



**ESCUELA PROVINCIAL AGROTECNICA N° 14  
CIENEGUILLAS – JUJUY**

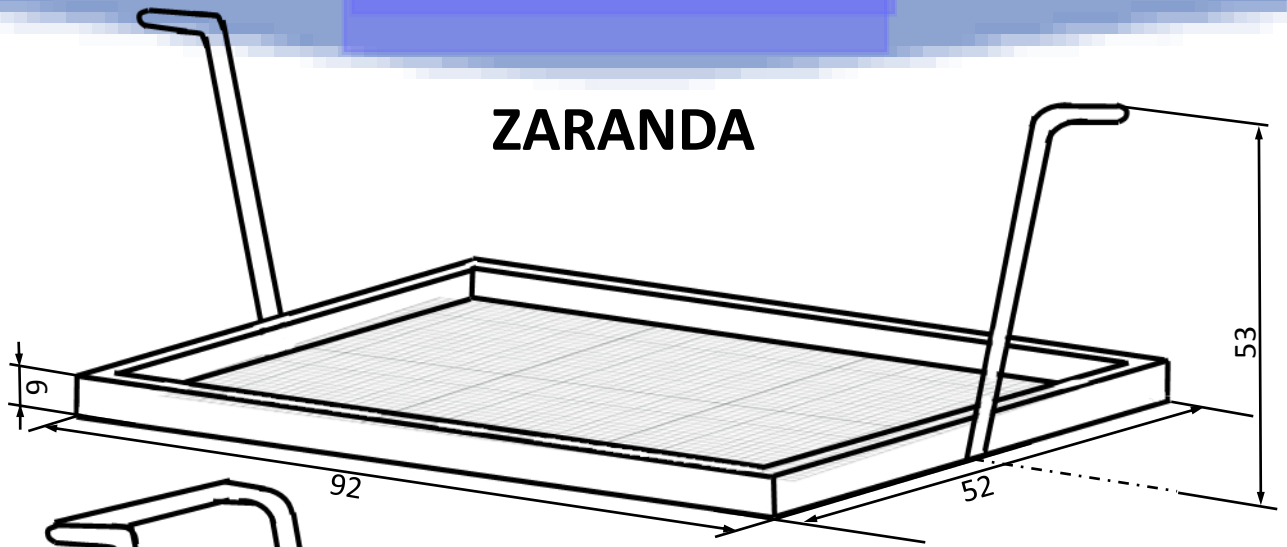
# **PROTOTIPO DE COMPOSTERO**



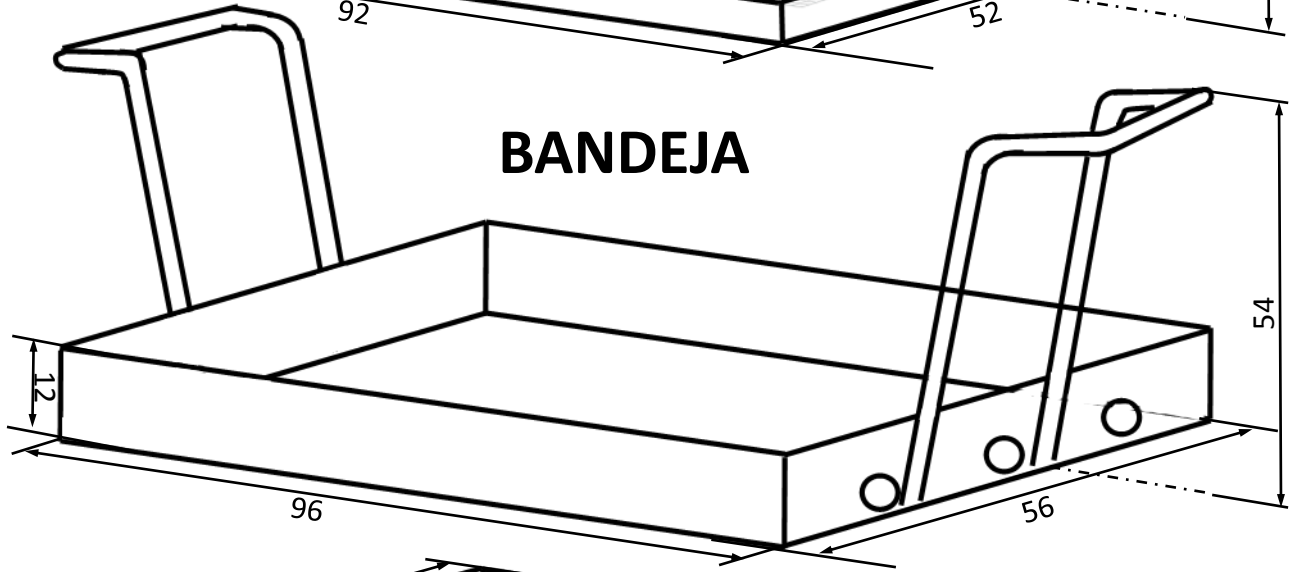
**“Hacer compost, es donar VIDA”**

**2020**

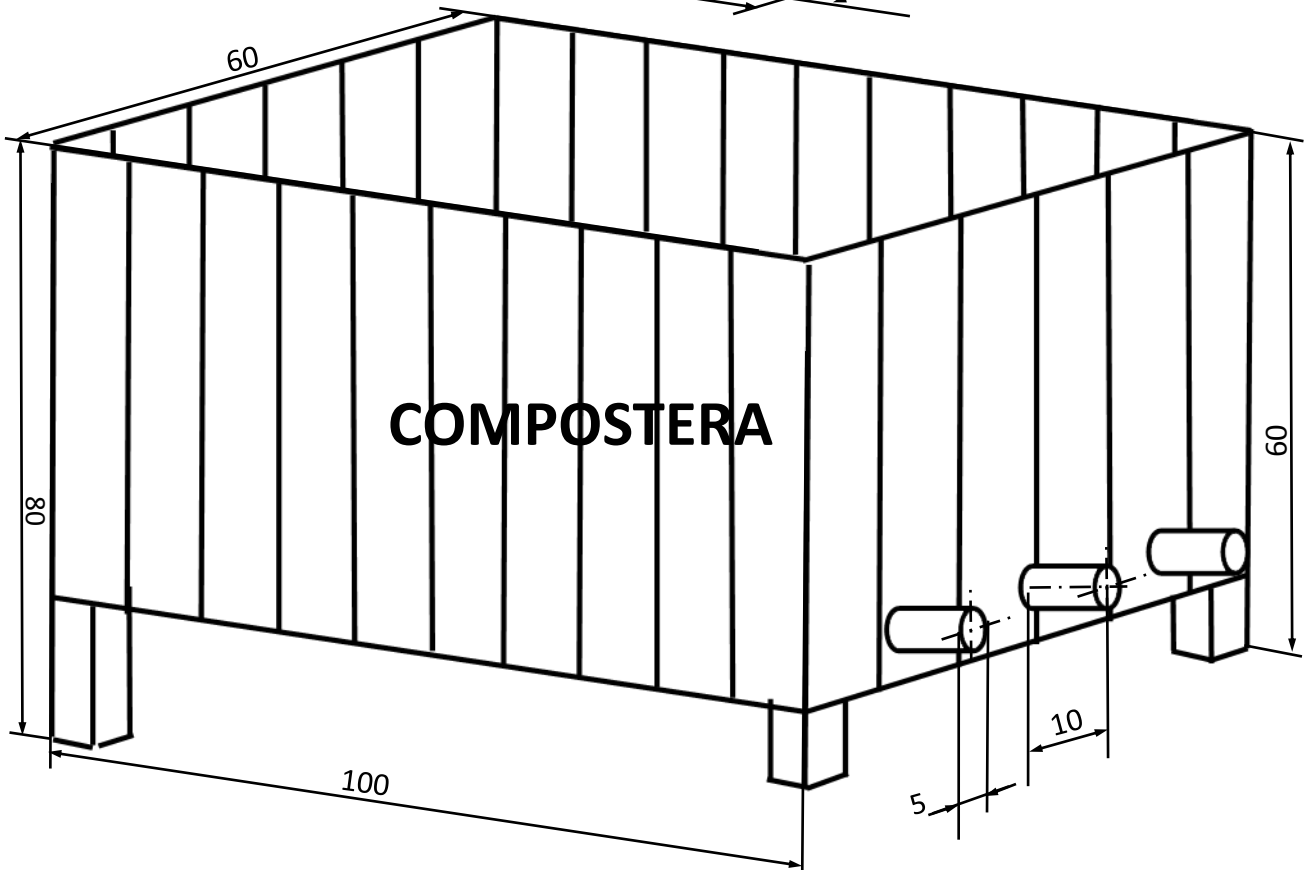
## ZARANDA



## BANDEJA



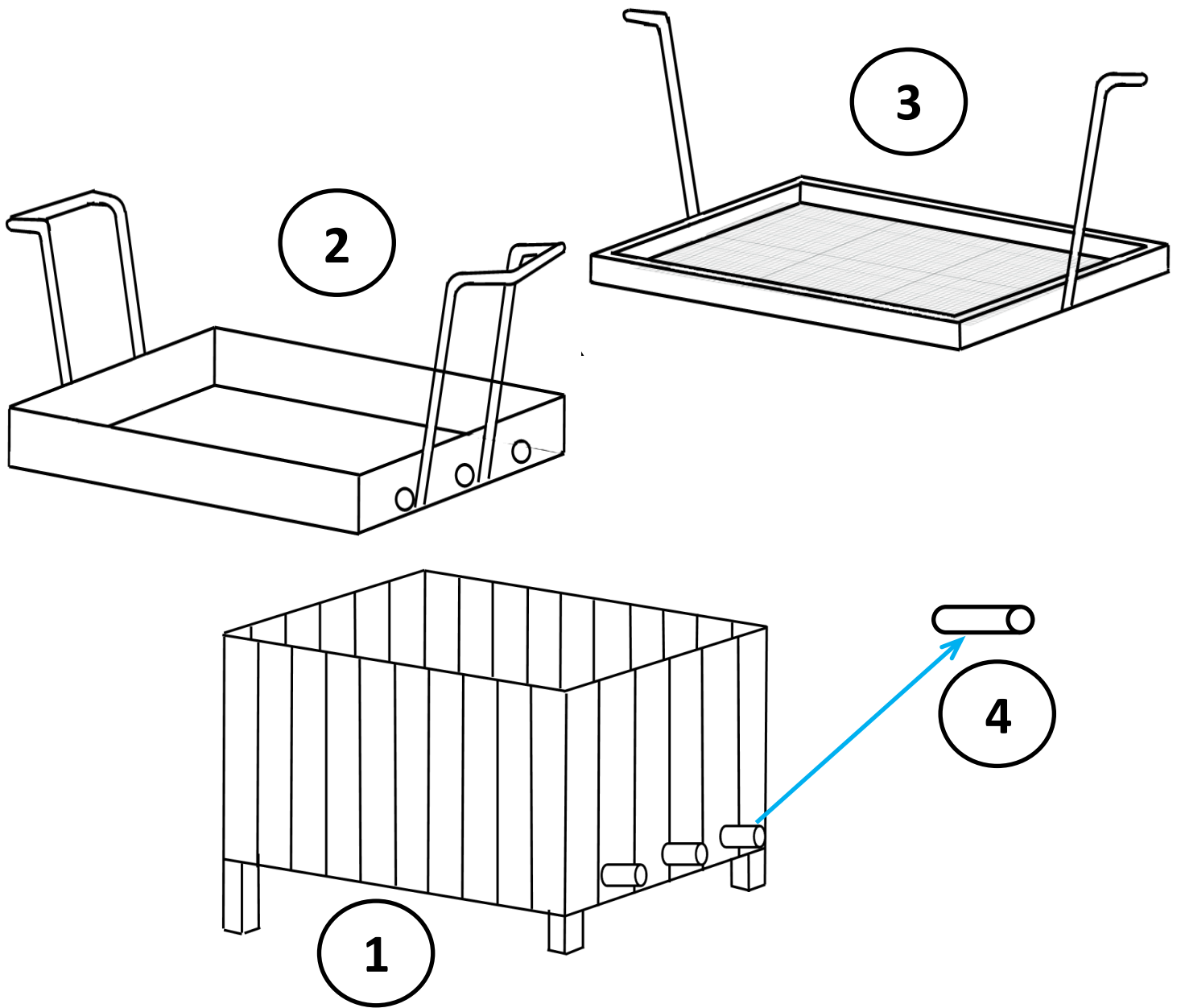
## COMPOSTERA



Unidad de medida: cm. Ej: 100 cm

Escala 1:10

PROTOTIPO DE COMPOSTERO



**DETALLES:**

**1.- COMPOSTERA**

**2.- BANDEJA CONTENEDORA**

**3.- ZARANDA**

**4.- TUBO DE DRENAJE**

## FUNCIONES:

- 1.- **COMPOSTERO:** Su función consiste en **CONTENER** la materia orgánica para su posterior descomposición.
- 2.- **BANDEJA CONTENEDORA:** Contiene el abono orgánico que será usado posteriormente
- 3.- **ZARANDA:** Separa las lombrices y la materia orgánica de los desechos que aun están en la etapa de descomposición.
- 4.- **TUBO DE DRENAJE:** Este drena el fertilizante liquido que sale del compost al momento de regar

## MODO DE USO

**PRIMER PASO:** Cubrir el compostero con plástico negro o bolsa de consorcio

**SEGUNDO PASO:** Colocar la bandeja dentro del compostero

**TERCER PASO:** Poner la zaranda sobre la bandeja en el compostero

**CUARTO PASO:** Añadir la materia orgánica, tierra y hojas secas sobre la zaranda

**QUINTO PASO:** Regar el compuesto

**SEXTO PASO:** Cubrir con un plástico negro el compostero

**SEPTIMO PASO:** Luego de 6 días, añadir las lombrices californianas

**OCTAVO PASO:** la obtención del abono orgánico estará listo entre 3 a 6 meses para ser utilizado en la plantación de arboles y otros cultivos



Repite el procedimiento hasta que el recipiente este completamente lleno, después de 3 meses estará ¡lista!.

La ESCUELA PROVINCIAL AGROTECNICA N° 14 se encuentra inserta en la localidad de Cieneguillas, Dpto. de Santa Catalina, Provincia de Jujuy; a 36 km de la ciudad de La Quiaca, urbe limítrofe con Villazón (Bolivia), una región característica por su aridez, suelos secos y de bajas precipitaciones.

Creada en 2008 como Colegio Secundario N° 16 se ha destacado en fortalecer y aprovechar los saberes y actividades de la zona para formar a los estudiantes en capacidades que puedan responder a las necesidades de la comunidad.

Es así que tras diversas gestiones junto a los padres, instituciones y la comunidad entera, en Setiembre de 2014 se obtiene el cambio de modalidad que beneficia a los alumnos al tener la posibilidad de brindarles una formación técnica acorde a las necesidades propias de la región y que posibilitaran a los mismos adquirir conocimientos, destrezas y habilidades para poder responder con eficiencia cuando se requiera de su intervención.

Este proyecto surgido en el ímpetu y la sapiencia de los alumnos de Sexto año demuestra una vez mas las capacidades con las que cuentan y las habilidades desarrolladas a lo largo de su trayectoria escolar. “Hacer compost, es donar Vida”, invita a cada uno utilizar los desechos orgánicos para obtener un recurso hecho en casa para trabajar la tierra en la que se podrá producir los propios alimentos hasta en lugares áridos como la Puna jujeña.

Desde ya agradecemos a cada uno de los que apoyan este proyecto.

Alumnos de 6to año  
PROMO 2020 — EPA14